

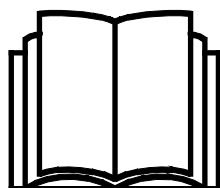
AVANT®

Manual de operador para acessório



Plataforma de acesso Leguan 50

Número de produto A34812



Leia este manual cuidadosamente antes de utilizar o equipamento e siga todas as instruções.

Guarde este manual para referência futura.

Manufacturer:

AVANT®
AVANT TECNO OY
e-mail: sales@avanttecono.com

Ylötie I
33470 YLÖJÄRVI
FINLAND
Tel. +358 3 347 8800
Fax +358 3 348 5511

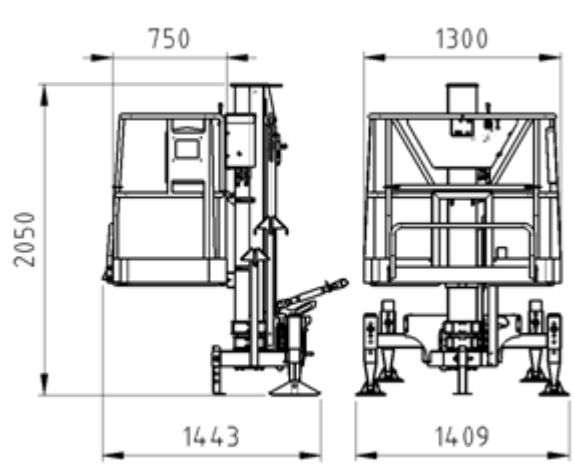


Figura 1 - Plataforma de acesso Leguan 50 em configuração de transporte

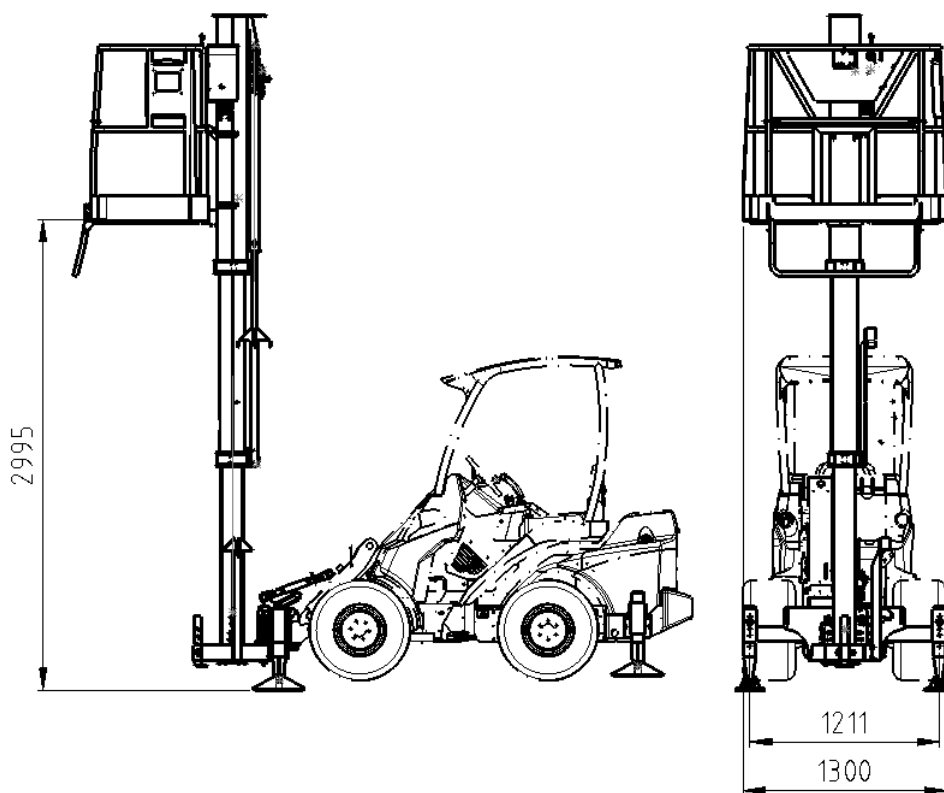


Figura 2 - Plataforma de acesso Leguan 50 anexada ao carregador Avant

ÍNDICE

1. PREFÁCIO	4
Símbolos de aviso utilizados neste manual	5
2. OBJETIVO DE UTILIZAÇÃO	6
3. INSTRUÇÕES DE SEGURANÇA PARA UTILIZAR O ACESSÓRIO	7
4. ESPECIFICAÇÕES TÉCNICAS	12
4.1 Diagrama de alcance	14
4.2 Etiquetas e marcações	14
4.2.1 Listas de etiquetas	15
4.2.2 Locais de etiquetas	17
5. ANEXAR O ACESSÓRIO	18
5.1 Anexar a plataforma de acesso ao carregador	18
5.2 Instale forquilhas traseiras no carregador.	20
5.3 Elevar apoio de estacionamento	20
5.4 Instale o suporte de apoio e as forquilhas	21
5.4.1 Ajuste a plataforma para uma posição nivelada e configure as forquilhas	21
5.4.2 Configurar a ligação superior	22
5.5 Conectar e desconectar as mangueiras hidráulicas	22
6. INSTRUÇÕES DE UTILIZAÇÃO	24
6.1 Verificações antes da utilização	24
6.2 Utilizar a plataforma de acesso	25
6.2.1 Verificar a área operativa e configurar a plataforma	26
6.2.2 Elevar a plataforma	26
6.3 Rebaixamento de emergência da plataforma	28
6.4 Terminar a utilização da plataforma de acesso	29
6.4.1 Armazenar o acessório	30
7. MANUTENÇÃO E SERVIÇO	31
7.1 Inspeção dos componentes hidráulicos	31
7.2 Lubrificação	32
7.3 Indicador de nível de tubo de bolha	32
7.4 Ajustes do sistema hidráulico	32
7.5 Estruturas de aço	33
8. TERMOS DE GARANTIA	34

I. Prefácio

A Avant Tecno Oy gostaria de agradecer a sua aquisição deste acessório para o seu carregador Avant. Foi criado e fabricado com base em anos de experiência no fabrico e desenvolvimento de produto. Ao se familiarizar com este manual e ao seguir as instruções, comprova a sua segurança e assegura uma operação adequada e uma longa vida de serviço do equipamento. Leia as instruções cuidadosamente antes de começar a utilizar o equipamento ou a realizar a manutenção.

O objetivo deste manual é ajudá-lo a:

- Operar o equipamento de forma segura e eficiente
- Observar e evitar quaisquer situações de perigo
- Manter o equipamento intacto e assegurar uma longa vida de serviço

Com estas instruções, mesmo um usuário experiente poderá utilizar o acessório e o carregador de forma segura. O manual inclui instruções importantes também para operadores AVANT experientes. Certifique-se de que todas as pessoas que utilizam o carregador receberam a orientação adequada e estão familiarizados com o manual do carregador, cada acessório que é utilizado e todas as instruções de segurança antes de utilizar o equipamento. A utilização do equipamento para outros propósitos ou a utilização sob qualquer outra forma que não a descrita neste manual é proibida. Tenha este manual à mão durante toda a vida de serviço do equipamento. Se vender ou transferir o equipamento, certifique-se de que entrega este manual ao novo proprietário. Se o manual se perder ou danificar, poderá pedir um novo ao seu vendedor Avant ou ao fabricante.

Para além das instruções de segurança incluídas neste manual, deverá ter em conta todas as regulamentações de segurança no trabalho, legislação local e outras regulamentações relativamente à utilização do equipamento. Particularmente as regulamentações que dizem respeito à utilização do equipamento em áreas de estradas públicas que devem ser tidas em consideração. Contacte o seu revendedor Avant para mais informações sobre os requisitos locais antes de operar o carregador em áreas viárias.

Contacte o seu revendedor AVANT quanto a quaisquer questões, serviço, peças suplentes ou sobre quaisquer problemas que possam ocorrer com a operação da sua máquina.

Este manual é uma tradução das instruções originais em Inglês. Devido ao desenvolvimento contínuo de produto, alguns dos detalhes indicados neste manual poderão diferir do seu equipamento. As imagens retratam ainda o equipamento opcional ou as características que não estão atualmente disponíveis. Reservamo-nos o direito de alterar os conteúdos do manual sem aviso prévio. Copyright © 2020 Avant Tecno Oy. Todos os direitos reservados.

Símbolos de aviso utilizados neste manual

Os símbolos de aviso seguintes são utilizados neste manual. Indicam fatores que deverão ser tidos em conta para reduzir o risco de lesões físicas ou danos materiais:



AVISO SÍMBOLO DE ALERTA DE SEGURANÇA

Este símbolo significa: “**Aviso, tenha cuidado! A sua segurança está em risco!**”

Leia cuidadosamente a mensagem que se segue, avisa de um perigo imediato que poderia causar graves lesões físicas.

O símbolo de alerta de segurança por si só é uma declaração de segurança indica mensagens de segurança importantes neste Manual. É utilizado para chamar a atenção para as instruções que envolvem a sua segurança pessoal ou a segurança dos outros. Quando vir este símbolo, fique alerta, a sua segurança está em risco, leia cuidadosamente a mensagem que se segue e informe outros operadores.

PERIGO

Esta palavra-sinal indica uma situação de perigo que, se não for evitada, irá causar a morte ou lesões graves.

AVISO

Esta palavra-sinal indica uma situação potencialmente perigosa que, se não for evitada, irá causar lesões graves ou morte.

CUIDADO

Esta palavra-sinal é utilizada quando pequenas lesões poderiam ocorrer se as instruções não forem seguidas adequadamente.

NOTA

Esta palavra de sinalização indica informações quanto à operação e à manutenção corretas do equipamento.

Qualquer falha em observar as instruções que acompanham o símbolo poderá levar a falha no equipamento ou outros danos materiais.

2. Objetivo de utilização

O Plataforma de acesso Leguan 50 AVANT é um acessório adequado para ser utilizado com os carregador multifunções AVANT indicado na Tabela 1. A Leguan 50 é uma plataforma de elevação móvel para utilização em interiores e exteriores e foi criada e fabricada para ser um acessório para carregadores compactos AVANT. A Leguan 50 é uma plataforma de acesso com o objetivo de elevar pessoas e seu equipamento necessário para o trabalho. A utilização da Leguan 50 como grua elevatória para elevar objetos é proibida.



AVISO

A utilização desadequada, errada ou descuidada do acessório causa graves riscos de lesões ou morte. A plataforma de acesso só pode ser utilizada com carregadores multifunções Avant. A utilização de outro tipo ou marca de maquinaria é proibida. A plataforma de acesso pode ser utilizada com carregadores Avant da série 400-700, quando tiverem sido instaladas as pernas de apoio traseiras.

Durante a operação de elevação, a plataforma de acesso é apoiada pelas suas forquilhas e forquilhas extra instaladas na traseira do carregador. A plataforma é controlada a partir de uma plataforma de elevação, e o carregador AVANT trabalha como alimentação de energia hidráulica para a plataforma. A estabilidade da plataforma baseia-se na fixação rígida do acessório ao carregador e, por causa disto, as instruções relativamente aos procedimentos de instalação devem ser cuidadosamente seguidos. Com as válvulas de rebaixamento de emergência, a plataforma poderá ser rebaixada no caso de o motor do carregador desligar.

A plataforma de acesso Leguan 50 não foi criada para qualquer utilização além da que é especificada e não deve ser utilizada para qualquer outro propósito que vá além do indicado.

A plataforma de acesso Leguan 50 foi criada e construída de acordo com os padrões de plataforma de acesso e de segurança internacionais. As tarefas de manutenção regulares podem ser realizadas pelo operador. Os trabalhos de reparação e manutenção mais exigentes devem ser deixados para profissionais qualificados. Peças suplentes originais e equipamento de proteção adequado devem ser utilizados para a manutenção.

Familiarize-se com as instruções do manual relativamente ao serviço e manutenção. Contacte o seu revendedor AVANT se tiver questões adicionais relativamente à operação ou manutenção do equipamento, ou se necessitar de peças suplentes ou serviços de manutenção.

Tabela 1 - Plataforma de acesso Leguan 50 - Compatibilidade com carregadores Avant

Avant			420					
Leguan 50	220		423	525LPG	630	745		
	225	313S	520	R28	R35	750	850	e5
	225LPG	320S	523	528	635	755i	860i	e6
			R20	530	640	760i		
A34812	-	-	•	•	•	•	-	•

O carregador tem um papel importante para a segurança e estabilidade da plataforma de acesso. Todos os modelos de carregador devem ser instalados com bases de suporte aquando da utilização da plataforma de acesso. Para informações de compatibilidade com um modelo não indicado na tabela, contacte o seu vendedor Avant.

3. Instruções de segurança para utilizar o acessório

Tenha em conta que a segurança é o resultado de vários fatores. A combinação de carregador-acessório é altamente potente e a utilização ou a manutenção inadequada ou imprópria poderá causar graves lesões físicas ou danos materiais. Devido a tudo isto, todos os operadores deverão familiarizar-se com a utilização correta e com os manuais de operador do carregador e do acessório antes de iniciarem a operação. Não utilize o acessório se não estiver completamente familiarizado com a sua operação e perigos relacionados.



PERIGO

A utilização errada, a utilização descuidada ou a utilização de um acessório que esteja em más condições poderá causar risco de lesões graves.

Familiarize-se com os controles do carregador, com o procedimento de acoplagem correto e com a forma correta de operar o acessório numa área segura. Estude especialmente a forma como parar o equipamento de forma segura. Leia todas as precauções de segurança de forma cuidadosa.

Para assegurar a segurança na plataforma de acesso, o fabricante realizou, de forma satisfatória, os testes de estabilidade estática de acordo com a seção 6.1.4.2.1 no padrão EN 280+A2 e o teste de sobrecarga dinâmica de acordo com a seção 6.1.4.3 do padrão.

Independente do design de segurança do equipamento, da má utilização, da falta de manutenção, ou da utilização descuidada poderá causar lesões físicas graves ou danos na propriedade. Devido a este fato, dever-se-á familiarizar com os manuais do carregador e do acessório antes de iniciar a operação. Não utilize o acessório se não estiver familiarizado com o seu funcionamento e com os perigos relacionados com a elevação de pessoas.

Aquando da utilização de equipamento de elevação de pessoas no trabalho, procedimentos de segurança adicionais poderão ser obrigatórios de acordo com os regulamentos locais. Tais requisitos poderão incluir, por exemplo, planejamento de trabalho de elevação antecipado e inspeções periódicas do equipamento utilizado para elevar as pessoas. As regras locais poderão ainda exigir uma autorização por escrito do empregador para operar a plataforma.

Inspeções periódicas

A plataforma de acesso deverá ser inspecionada quanto a sinais de desgaste, envelhecimento, fadiga, corrosão e outros tipos de danos. Se o equipamento for tido como não sendo adequado para o serviço quando inspecionado por um especialista qualificado, deverá ser retirado do serviço. Verifique que regulamentos se aplicam à área específica de utilização, manutenção, e aplicação do equipamento.

Faça sempre com que a plataforma de acesso seja inspecionada por um técnico qualificado se tiver razões para suspeitar que o acessório poderá estar danificado como, por exemplo, nos casos em que o acessório tenha caído de uma altura, tenha dobrado, tenha sido atingido por outro equipamento, tenha sido sujeito a elevadas temperaturas ou haja sinais visíveis de ferrugem, desgaste e envelhecimento.

A plataforma de acesso Leguan 50 não exige uma aprovação d tipo por parte de uma entidade notificada. No entanto, os regulamentos locais poderão exigir uma inspeção periódica de equipamento de elevação que sirva para elevar pessoas. A inspeção poderá ser obrigatória com base em outros regulamentos relativamente à utilização de equipamento no local de trabalho.

Leia todas as instruções de segurança de forma segura antes de manusear o acessório**AVISO**

- Aquando da colocação do acessório no carregador, **certifique-se de que os pinos de bloqueio do disco de anexação rápida do carregador estão na posição mais baixa e que bloquearam o acessório no carregador.** Nunca levante ou mova um acessório desbloqueado.
- Este acessório foi criado para ser utilizado apenas por um operador de cada vez. Não deixe outras pessoas próximas da área de perigo do equipamento quando o mesmo estiver a ser utilizado.
- Transporte sempre o acessório o mais baixo possível para manter o centro de gravidade baixo e mantenha o propulsor telescópico retraído durante a movimentação.
- **Risco de esmagamento - Nunca sobrecarregue a plataforma.** A sobrecarga da plataforma poderá causar lesões graves ou morte. A carga máxima permitida para a plataforma de acesso Leguan 50 é de 200 kg e o número máximo de pessoas permitido é de 2. **Não sobrecarregue a plataforma.**
- **Risco de esmagamento - Nunca deixe ninguém se colocar debaixo da plataforma.** Colocar-se debaixo da plataforma poderá causar lesões graves ou morte. Existem riscos de esmagamento e de queda de objetos nas proximidades ou debaixo da plataforma. Não deixe que outros entrem na área operativa ou se coloquem debaixo da plataforma. A distância de segurança mínima é de 3 metros.
- **Risco de capotamento - Mantenha a plataforma próxima do chão enquanto dirige.** O transporte da plataforma de acesso pode alterar o centro de gravidade do carregador e levar ao capotamento do mesmo. Para uma melhor estabilidade, transporte sempre o equipamento o mais baixo e próximo possível da máquina para manter o centro de gravidade baixo.
- **Movimentos repentinos podem fazer com que o carregador capote - Opere os controles do carregador com cuidado e com calma.** Tenha cuidado aquando da elevação de carga para um nível alto ou da elevação de carga a partir de um nível alto. Evite alterações repentinas na velocidade e na direção para manter o equilíbrio do carregador, especialmente aquando do manuseamento de cargas pesadas. Dirija devagar e com cuidado, especialmente em terrenos inclinados ou em superfícies escorregadias.
- **Risco de capotamento - Configure os suportes antes da elevação.** Elevar a plataforma sem forquilhas pode causar lesões físicas graves ou morte. A utilização da plataforma de acesso é proibida se as forquilhas não tiverem sido adequadamente suportadas contra a superfície de apoio.
- **Risco de capotamento - Nunca exceda a inclinação máxima.** A plataforma de acesso não deve ser utilizada em inclinações com inclinação superior a 5 graus (9%).
- Quando anexar a plataforma a um carregador, certifique-se de que os pinos de bloqueio estão na posição mais baixa e que bloquearam a plataforma ao carregador. Os pinos de bloqueio devem ser bloqueados manualmente.
- Todas as utilizações da plataforma são proibidas (incluindo transporte) até que a placa de bloqueio rápido tenha sido totalmente bloqueada e o suporte de bloqueio tenha sido instalado.
- A plataforma de acesso deverá ser verificada visualmente antes de cada utilização. Se notar quaisquer avarias ou defeitos, não coloque o equipamento em serviço, até que quaisquer avarias e defeitos tenham sido reparados.



- Verifique a plataforma de acesso, a sua acoplagem e as forquilhas antes da utilização.
- Verifique que por cima da plataforma de acesso não existem obstáculos como, por exemplo, estruturas de construção, ramos de árvores, etc. Perigo de esmagamento!
- Tome atenção aos contornos do terreno e a outros perigos no ambiente operativo. Tome atenção a quaisquer pessoas e máquinas que se movam nas proximidades.
- A plataforma de acesso poderá ser transportada apenas na configuração de transporte (totalmente rebaixada). O transporte de pessoas ou objetos com a plataforma é proibido.
- Certifique-se de que utiliza apenas um acessório que esteja em bom estado. Não modifique o acessório de forma a que possa afetar a segurança do mesmo. Fazer orifícios ou soldar ganchos ou outros objetos no acessório é proibido.
- É proibido subir à plataforma ou descer da plataforma enquanto está em outra posição que não totalmente rebaixada.
- Não utilize escadas ou outro equipamento para alargar o alcance da plataforma. Além disso, evite aproximar-se das laterais da plataforma devido ao risco de quedas.
- Aumentar a área de vento do equipamento anexando cartões, ou outro material poderá agir como vela e aumentar o risco de capotamento, e não é permitido.
 - Tenha em conta as condições climatéricas
 - Evite trabalhar com trovoadas
 - Quando a velocidade do vento exceder os 12,5 m/s, a utilização do equipamento deverá ser abortada e a plataforma deverá ser rebaixada.
 - A temperatura operativa mínima permitida é de -25°C
- A plataforma de acesso não está eletricamente isolada - Não dirija próximo de partes ou cabos elétricos. Listados abaixo estão os níveis mais comuns de tensão para cabos em alimentação de acordo com as distâncias de segurança mínimas:

NÍVEL DE TENSÃO	DISTÂNCIA DE SEGURANÇA
0 – 1000V	2 m
1- 45 kV	3 m
110 kV	5 m
220 kV	5 m
400 kV	5 m

- Certifique-se de que a superfície consegue suportar a carga total. Siga sempre as configurações de pressão dos pneus corretas.
- Desligue o carregador e coloque o acessório numa posição segura conforme indicado no procedimento de paragem segura antes de qualquer limpeza, manutenção ou ajustes.
- Utilize o acessório apenas para o propósito indicado. Qualquer outra utilização cria riscos de segurança desnecessários e o equipamento poderá ficar danificado.
- Certifique-se de que o carregador está equipado com os componentes de segurança necessários e que os mesmos estão em bom estado. Deverá ser utilizado cinto de segurança. Se existirem perigos específicos relacionados com a área operativa, utilize o equipamento de segurança adequado.



AVISO

- Leia ainda as instruções de segurança e de utilização correta do carregador a partir do manual de operador do carregador.



AVISO

Risco de lesões graves - Familiarize-se com os controles do carregados em uma área segura. Apenas pessoas com 18 anos de idade ou mais e que se tenham familiarizado com a operação do equipamento poderão utilizar a plataforma de acesso. Além disso, poderá ser necessária uma autorização ou permissão específica para operar a plataforma.



AVISO

Risco de esmagamento - Nunca deixe ninguém ficar debaixo de um acessório elevado ou de um propulsor do carregador. Nunca se esqueça que o propulsor do carregador poderá ser rebaixado ou dobrado mesmo se o motor estiver desligado (perigo de esmagamento). O carregador não deve ser utilizado para manter uma carga elevada durante longos períodos. Rebaixe sempre o acessório para uma posição segura antes de sair do assento do motorista.



Lembre-se de utilizar o equipamento de proteção pessoal adequado:



- O nível de ruído no assento do motorista poderá exceder 85 dB(A) dependendo do modelo do carregador e do ciclo operativo. A exposição alargada ao ruído alto poderá causar problemas de audição. Utilize proteção auricular enquanto trabalha com o carregador.



- Utilize luvas de proteção.



- Utilize calçado de segurança enquanto trabalha com o carregador.



- Utilize óculos de segurança, por exemplo, quando manusear componentes hidráulicos.

Parar o acessório em segurança antes de se aproximar do mesmo:



AVISO

Pare sempre o acessório seguindo o procedimento de paragem segura antes de sair do assento do motorista. O procedimento de paragem segura evita todos e quaisquer movimentos não intencionais do acessório. Note que o propulsor do carregador pode mover-se para baixo mesmo se o motor do carregador estiver desligado. Procedimento de paragem segura:

- Rebaixe o propulsor e o acessório até ao chão.
- Desligue o motor do carregador e bloqueie o travão de estacionamento.
- Liberte a pressão residual do sistema hidráulico; movimente todas as alavancas de controle hidráulico para as posições mais extremas algumas vezes.
- Evite o arranque da máquina, remova a chave da ignição.
- Rebaixe sempre a plataforma na totalidade e coloque-a com firmeza no chão antes de deixar a máquina.

4. Especificações técnicas

Tabela 2 - Plataforma de acesso Leguan 50 - Especificações

Número de produto:	A34812
Altura de trabalho máxima:	500 cm
Peso:	405 kg
Carga máxima na plataforma:	200 kg
Dimensões da plataforma (largura x comprimento):	130 x 78 cm
Altura de elevação, base da plataforma de acesso:	299 cm
Largura total:	141 cm
Comprimento na configuração de transporte:	145 cm
Altura na configuração de transporte:	205 cm
Inclinação do terreno máxima permitida:	5°
Temperatura operativa mínima permitida:	-25°C
Entrada máxima de energia hidráulica:	24 MPa (240 bar), 60 l/mín
Nível de ruído no local de controle da plataforma:	Consultar o manual do operador do carregador
Carregador Avant adequado:	Ver Tabela 1

Tabela 3 - Principais componentes do Plataforma de acesso Leguan 50

1	Estrutura
2	Suporte de armazenamento ajustável
3	Mola do sistema de controle de forquilha
4	Forquilha ajustável da plataforma
5	Forquilha ajustável do carregador
6	Válvula hidráulica do sistema de controle da forquilha
7	Indicador de nível (tubo de bolha)
8	Haste
9	Tubo telescópico inferior
10	Tubo telescópico superior
11	Plataforma de acesso
12	Válvula de controle de elevação
13	Válvula de rebaixamento de emergência (rebaixamento a partir da plataforma)
14	Válvula de rebaixamento de emergência (rebaixamento a partir da lateral do acessório)

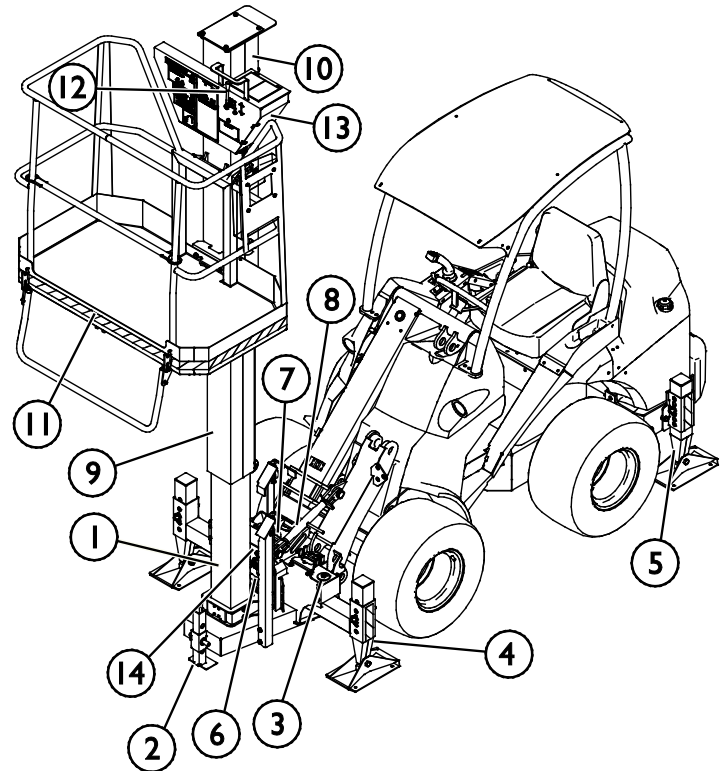


Figura 3 - Principais componentes da plataforma de acesso

4.1 Diagrama de alcance

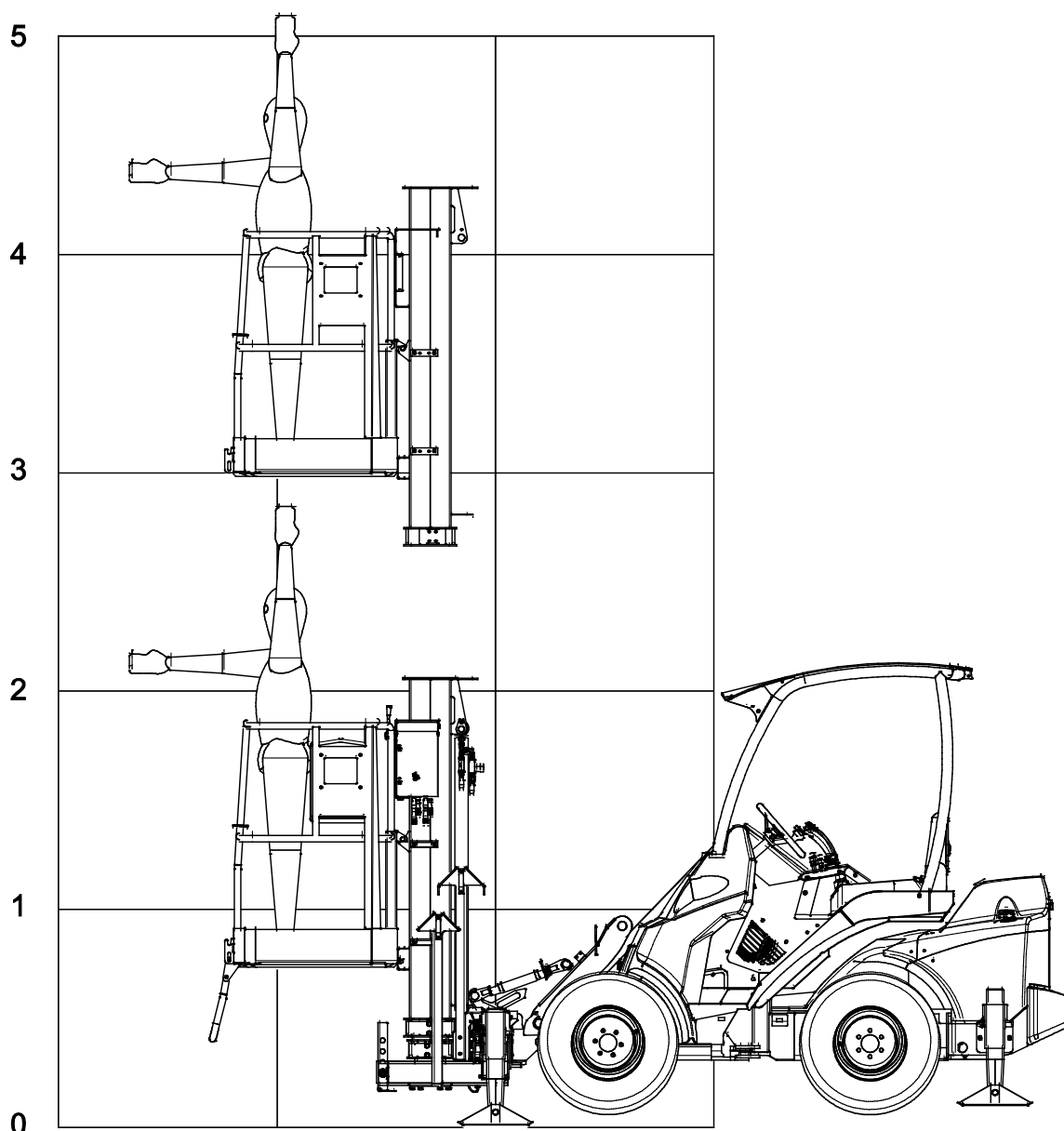


Figura 4 - Gráfico de alcance da plataforma de acesso Leguan 50

4.2 Etiquetas e marcações

Abaixo listam-se as etiquetas e as marcações no acessório. Deverão estar visíveis e legíveis no equipamento. Substitua qualquer etiqueta em falta ou pouco clara. Poderá adquirir novas etiquetas através do seu revendedor ou das informações de contacto indicadas na tampa.

4.2.1 Listas de etiquetas

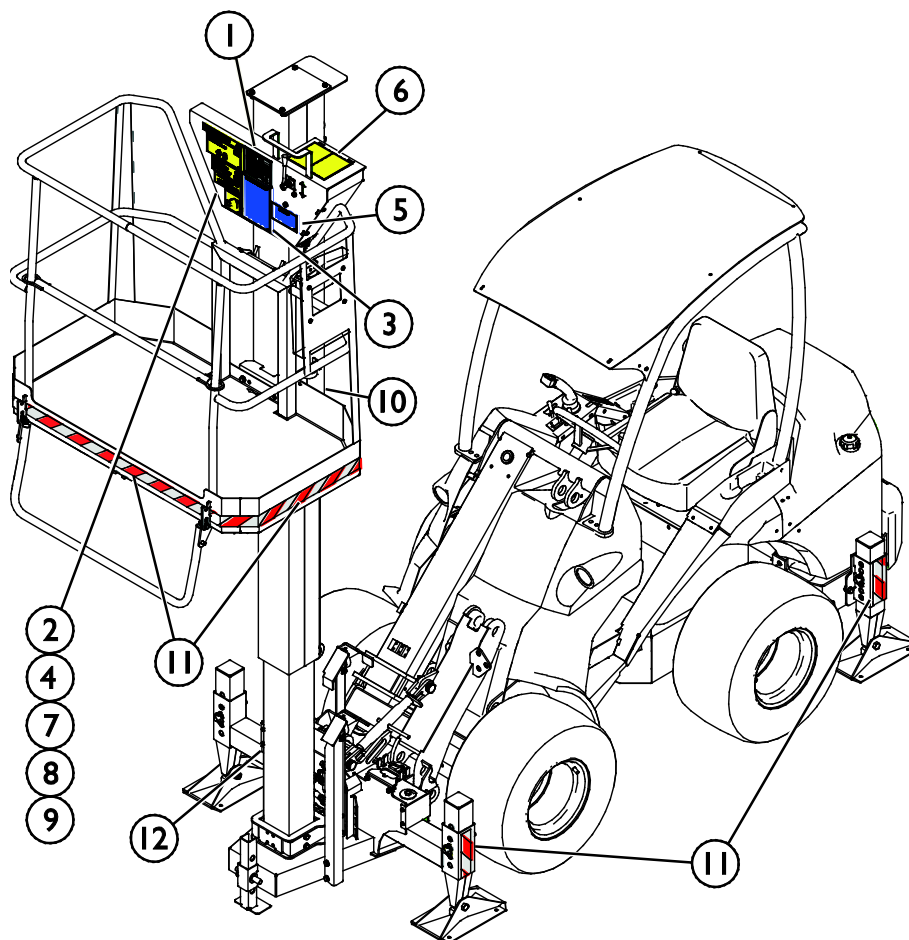
1	A412413	Placa de identificação e marcação CE	<p>LEGUAN 50</p> <p>Year of manufacture / Vuosikokous / Tilveringsår: 20 <input type="text"/> / Serial number / Fakti - Nummer / Tilveringsnummer: <input type="text"/></p> <p>Rated load / Tragfähigkeit / Nominelllast / Märklastering: 200 kg / 440 Lbs. Or / oder / tai / eller: 2 persons • 40 kg / 88 Lbs</p> <p>Max Horizontal force / Max Seitenkraft / Max Sideforce / Max Horizontalkraft: 400 N / 88 Lbs. Max Wind speed / Max Windgeschwindigkeit / Max Tuulivoima / Max Vindhastighet: 12,5 m/s / 28 mph</p> <p>Non-loaded mass / Eigenvekt / Omlastning / Eigenvekt: 400 kg / 880 Lbs. Hydraulic supply / Hydraulikerkeite / Hydraulikerkeite / Hydraulikerkeite: MAX 24 MPa / 240 bar / MAX 60 Bar / min</p> <p>Max Allowable inclination of chassis / Max Neigung des Fahrgestells / Max tillåtna vinkeln i fallläge / Max Tillåtna lutning av chassis: 6,0°</p> <p>AVANT TECNO OY Yhte 1 FIN - 33470 YLÖJÄRVI Made in Finland</p>
2	A417131	Carga máx. permitida 200 kg	<p>TRAGFÄHIGKEIT Max 200 kg SAFE WORKING LOAD Max 440 lbs</p> <p>ENTSPRICHT ZULADUNG 40 kg THAT IS EQUIPMENT 88 lbs</p>
3	A417283	Instruções gerais para plataformas de acesso	<p>GENERAL USER INSTRUCTIONS</p> <ul style="list-style-type: none"> - Lift user must be over 18 years old - Operator's manuals must be read carefully - Follow safety instructions unconditionally - Find out carrying capacity of ground - Set outriggers properly on support position before lifting - Use additional plates under outriggers if needed - Level lifter horizontally - It is never allowed to exceed maximum safe working load - Do not cause excessive horizontal forces to lifter - Do not use lifter in too windy conditions, max. 12,5 m/s - Observe allowed use temperature - Avoid hasty movements - Beware of high voltage lines on working area - Beware of obstacles on working area - Do not use faulty lifter - Inform noticed malfunctions to maintenance - Accomplish daily inspections - Maintain order of workplace - Prevent inappropriate use of lifter <p><small>AVANT</small></p>
4	A417281	Velocidade do vento e força horizontal máx. permitida	<p>MAX. SEITENKRAFT 400 N MAX. HORIZONTAL FORCE 88 lbf</p> <p>MAX. WINDGESCHWINDIGKEIT 12,5 m/s MAX. ALLOWED WIND SPEED 28 mph</p>
5	A417282	Inspeção diária	<p>Daily Inspection</p> <ul style="list-style-type: none"> - Ground - Supports - Horizontal levelling - Emergency stop button - Oil leakages - Control elements - Driving area - Platform - Emergency lowering - Working area <p><small>AVANT</small></p>

6	A412543	<ul style="list-style-type: none"> ▪ Válvula de rebaixamento de emergência na plataforma ▪ Assegurar estabilidade ▪ Ângulo máx. ▪ Força máxima de suporte 	
7	A417284	Configurar sempre os suportes antes da elevação! Elevação sem suportes nunca é permitida - PERIGO!	
8	A420797	Estar debaixo da plataforma é proibido	
9	A417288	Distância de segurança mínima de cabos eletrizados	
10	A412541	Leguan 50	
11		Marcador/fita de aviso de perigo vermelha/branca	
12	A414307	Válvula de rebaixamento de emergência	

Tabela 4 - Plataforma de acesso Leguan 50 - Conversão de etiquetas de sinais localizadas

Idioma	Etiqueta de sinal							
	1	2	3	4	5	6	7	8
DE	A412413	A421165	A420799	A417281	A420798	A412543	A420796	A420797
EN	A412413	A417131	A417283	A417281	A417282	A412543	A417284	A420797
FI	A412413	A412540	A412602	A412542	A416420	A412543	A416828	A417999
FR	A412413	A421165	A420813	A417138	A420814	A412543	A431201	A431200
RU	A412413	A41867	A417890	A417868	A417887	A412543	A417881	A417884
SE	A412413	A412540	A420789	A412542	A420788	A412543	A420791	A417999

4.2.2 Locais de etiquetas



5. Anexar o acessório

O Plataforma de acesso Leguan 50 está pronto a usar após a entrega. Acople o acessório e as suas mangueiras hidráulicas ao carregador conforme indicado neste capítulo. Siga também as instruções indicadas no manual do operador do carregador.

5.1 Anexar a plataforma de acesso ao carregador



AVISO

Risco de esmagamento - Certifique-se de que um acessório desbloqueado não se move ou cai. O centro de gravidade da plataforma de acesso está num pouco ligeiramente alto, portanto a dobragem da plataforma aumenta o risco de capotamento. Não utilize o bloqueio automático dos pinos de bloqueio quando anexar a plataforma de acesso. Rebaixe a plataforma até ao chão e liberte manualmente os pinos de bloqueio. Nunca mova ou eleve um acessório que não tenha sido bloqueado.

Anexar o acessório ao carregador é rápido e fácil, mas deverá ser feito com cuidado. O acessório é montado no propulsor do carregador utilizando o disco de anexação rápida no propulsor do carregador e a contraparte no acessório.

Se o acessório não estiver bloqueado no carregador poderá saltar do carregador e causar uma situação perigosa. O carregador não deverá ser dirigido e o propulsor não deverá ser levantado quando o acessório não estiver bloqueado. Para evitar situações de perigo, siga sempre o procedimento de acoplagem indicado abaixo. Lembre-se ainda das instruções de segurança indicadas neste manual. O acessório é montado no carregador da seguinte forma:

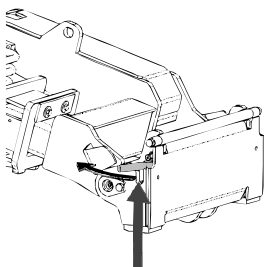


AVISO

Risco de esmagamento - Certifique-se de que um acessório desbloqueado não se move ou cai. Não se mantenha na área entre o acessório e o carregador. Monte o acessório apenas numa superfície nivelada.

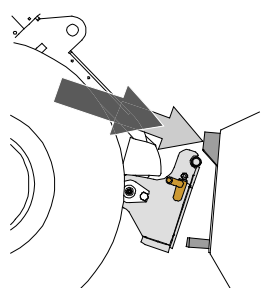
Nunca movimente ou levante um acessório que não tenha sido bloqueado.

Sistema de acoplagem rápida Avant:



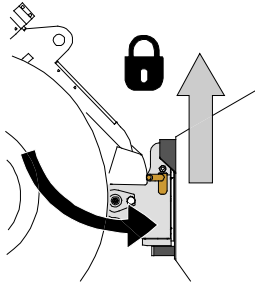
Passo 1:

- Levante os pinos de bloqueio de anexação rápida e rode-os para trás para a ranhura para que fiquem bloqueados na posição superior.
- Se o seu carregador estiver equipado com um sistema de bloqueio de acessório hidráulico, consulte instruções adicionais sobre a utilização do sistema de bloqueio dos manuais relevantes.
- Certifique-se de que as mangueiras hidráulicas não estão no caminho durante a instalação.



Passo 2:

- Rode o disco de anexação rápida hidráulicamente para obter uma posição de avanço oblíqua.
- Coloque o carregador no acessório. Se o seu carregador estiver equipado com um propulsor telescópico, pode utilizá-lo.
- Alinhe os pinos superiores no disco de acoplagem rápida do carregador para que fiquem debaixo dos suportes correspondentes do acessório.

**Passo 3:**

- Levante o propulsor ligeiramente - empurre a alavanca de controle de propulsor para trás para levantar o acessório do chão.
- Rode a alavanca de controle de propulsor para rodar a seção inferior do disco de anexação rápida para o acessório.
- Bloqueie os pinos de bloqueio manualmente ou bloqueie o bloqueio hidráulico.
- **Verifique sempre o bloqueio de ambos os pinos de bloqueio.**

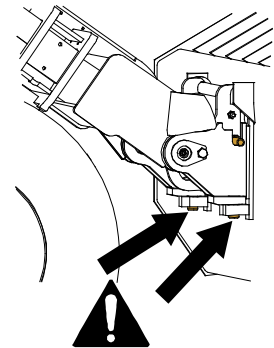
**AVISO**

Risco de esmagamento - Evite dobrar o acessório. A dobração ou elevação excessiva de um acessório desbloqueado aumenta o risco de dobração do acessório. Não utilize o bloqueio automático dos pinos de bloqueio quando o acessório estiver elevado mais do que um metro do chão. Se os pinos de bloqueio não voltarem à posição normal aquando da dobração, não dobre ou levante o acessório mais. Rebaixe o acessório para o chão e segure o bloqueio manualmente.

**AVISO**

Risco de queda de objetos - Evite a queda do acessório.

Um acessório que não tenha sido totalmente bloqueado no carregador poderá cair no propulsor ou na direção do operador ou cair debaixo do carregador durante o movimento, causando a perda de controle do carregador. Nunca movimente ou levante um acessório que não tenha sido bloqueado. Antes de mover ou levantar o acessório, certifique-se de que os pinos de bloqueio estão na posição mais baixa e passam através dos apertos no acessório em ambos os lados.

**AVISO**

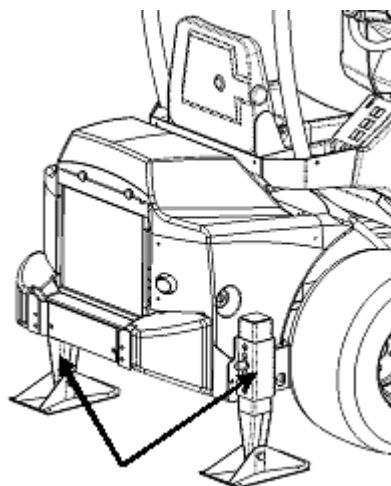
Certifique-se de que o carregador é compatível com o acessório. A estabilidade do carregador, a possível sobrecarga do acessório e a compatibilidade dos sistemas de controle do carregador deverão ser asseguradas para além da compatibilidade mecânica do acessório. Se utilizar o acessório com um carregador que não seja utilizado com o modelo de acessório que possui, os riscos incluem capotamento, danos no acessório devido a sobrecarga e riscos relacionados com o movimento descontrolado do acessório e das suas partes. Se o seu carregador não estiver listado na Tabela 1 na página , fale com o seu revendedor Avant antes de utilizar este acessório.

5.2 Instale forquilhas traseiras no carregador.

Com a plataforma de acesso Leguan 50 é fornecido um conjunto de forquilhas que devem ser instaladas no carregador. As forquilhas traseiras aumentam a estabilidade do acessório e evitam o capotamento no caso do rebentamento de um pneu.

As forquilhas traseiras devem ser montadas na estrutura traseira do carregador, conforme indicado na imagem anexa. A maioria dos modelos de carregadores dispõe de orifícios pré-fabricados para as forquilhas. Os contrapesos laterais adicionais não podem ser utilizados com a plataforma de acesso.

As forquilhas traseiras devem ser ajustadas para tocarem no chão durante a elevação.

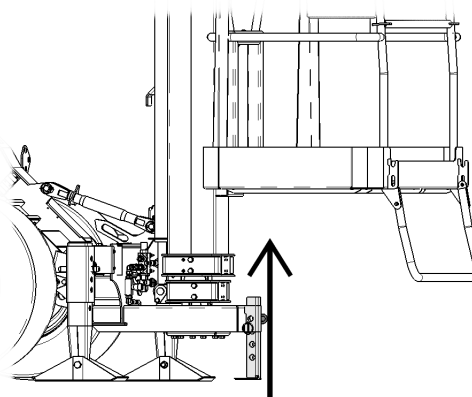


5.3 Elevar apoio de estacionamento

Elevar o carregador ligeiramente do chão e elevar a base de estacionamento debaixo da plataforma para a posição superior.

NOTA

Debaixo da plataforma existe uma base de estacionamento que deve ser elevada antes de transportar ou utilizar o equipamento. Eleve a base após a plataforma estar totalmente anexada e bloqueada ao carregador. Se o apoio de estacionamento não for elevado, pode ficar danificado



5.4 Instale o suporte de apoio e as forquilhas

Para configurar a ligação superior as forquilhas devem ser instaladas primeiro. Instale o suporte de apoio entre a plataforma de acesso e o suporte no propulsor do carregador após um disco de acoplamento rápida ter sido bloqueado, e após as forquilhas terem sido configuradas.

O objetivo do suporte de apoio (também chamada de ligação superior) é bloquear a plataforma de acesso na posição vertical, segurar a posição correta, e estabilizar a combinação de plataforma-carregador.

A plataforma de acesso é ajustada para a posição vertical com o suporte de apoio, assim, o ajuste final deve ser realizado no local de trabalho adequado.

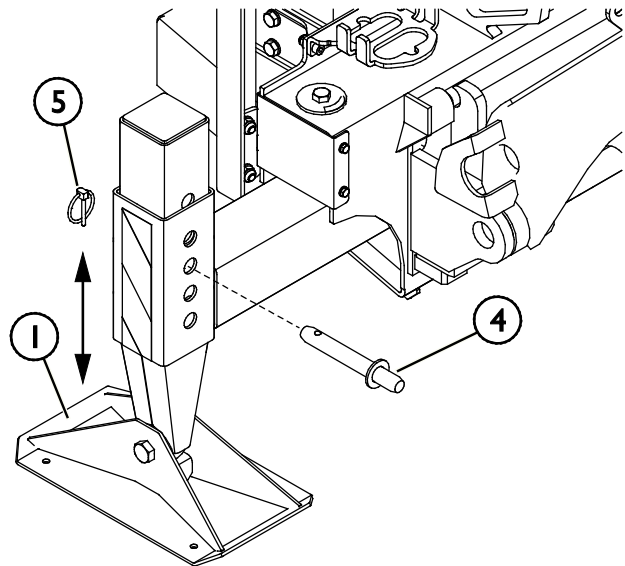


Perigo de capotamento - um acessório mal anexado poderá capotar. A utilização da plataforma de apoio sem o suporte de apoio é estritamente proibida. A plataforma de acesso poderá dobrar se o suporte de apoio não estiver bloqueado no lugar.

5.4.1 Ajuste a plataforma para uma posição nivelada e configure as forquilhas.

Configurar as forquilhas

1. Eleve a plataforma de acesso ligeiramente acima do chão.
2. Ajuste as forquilhas (1) para uma posição baixa movendo o pino de bloqueio (4) e rebaixe o acessório para que toque ligeiramente na superfície.
3. Lembre-se de bloquear as forquilhas com os contrapinos (5).



5.4.2 Configurar a ligação superior

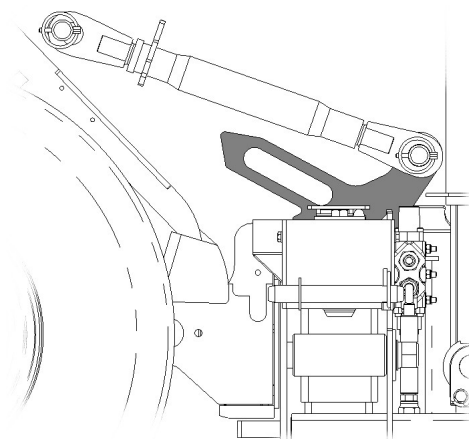
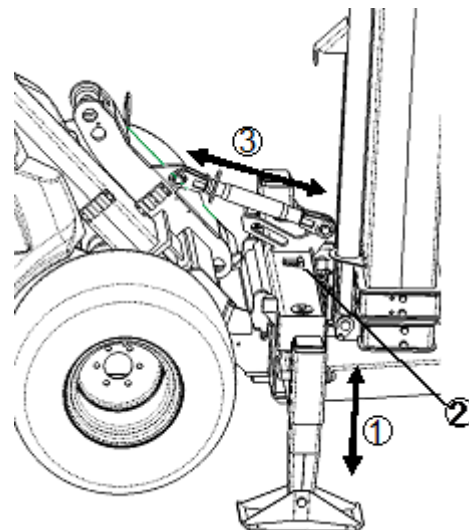
Instalar a ligação superior

1. Certifique-se de que as forquilhas estão bem configuradas.
2. Nivele a plataforma de acesso dobrando a placa dianteira do carregador. Verifique o nivelamento do indicador de nível (2).
3. Ajuste o suporte de apoio (3) ao comprimento direito rodando a seção central. Monte o suporte no carregador com os pinos e coloque os contrapinos no lugar.

Note que o propulsor telescópico do carregador deverá estar totalmente retraído, caso contrário não é possível montar o suporte de apoio. As forquilhas devem ser configuradas para a sua posição mais baixa.

O objetivo do suporte indicado na imagem anexa é evitar o capotamento da plataforma de acesso quando é dobrada no sentido do carregador.

O suporte indicado na imagem anexa evita a montagem da plataforma corretamente, se o propulsor telescópico estiver estendido, ou se as forquilhas não estiverem niveladas com o carregador.



5.5 Conectar e desconectar as mangueiras hidráulicas

Nos carregadores Avant, as mangueiras hidráulicas são conectadas utilizando o sistema multiconector. Se tiver um carregador da série 300-700 Avant com os acopladores rápidos convencionais e desejar alterar para o sistema multiconector, contacte o seu revendedor ou ponto de serviço Avant para obter instruções ou serviços de instalação.



AVISO

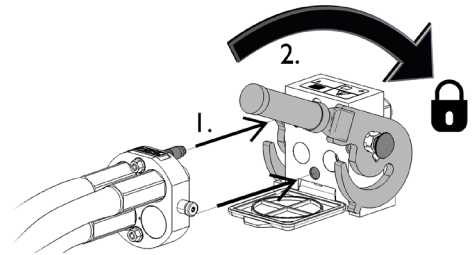
Risco de movimento do acessório e ejeção de óleo hidráulico - Nunca conecte ou desconecte acoplagens rápidas ou outros componentes hidráulicos enquanto a alavanca de controle da alavanca de controle hidráulico auxiliar estiver bloqueada ou se o sistema estiver pressurizado. Conectar ou desconectar as acoplagens hidráulicas enquanto o sistema está pressurizado poderá levar a movimentos não intencionais do acessório ou a ejeção de fluido de alta pressão, que poderá causar lesões graves ou queimaduras. Siga o procedimento de paragem segura antes de desconectar a hidráulica.

NOTA

Mantenha todas as uniões o mais limpas possível; utilize as tampas de proteção no acessório e no carregador. Sujidade, gelo, etc. poderão tornar a utilização das uniões um pouco mais difícil. Nunca deixe as mangueiras no chão; coloque as acoplagens no suporte do acessório.

Conectar o sistema multiconector:

1. Alinhe os pinos do conector do acessório com os orifícios correspondentes do conector do carregador. O multiconector não irá conectar se o conector do acessório estiver colocado ao contrário.
2. Conecte e bloqueie o multiconector rodando a alavanca no sentido do carregador.

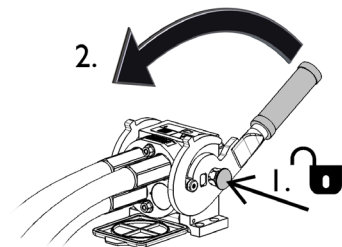


A alavanca deverá mover-se lentamente até à posição de bloqueio. Se a alavanca não deslizar com suavidade, verifique o alinhamento e a posição do conector e limpe os conectores. Desligue ainda o carregador e liberte a pressão hidráulica residual.

Para desconectar o sistema multiconector:

Antes de desconectar empurre o acessório para baixo para uma superfície sólida e nivelada.

1. Desligue a hidráulica auxiliar do carregador.
2. Enquanto empurra o botão de desbloqueio, rode a alavanca para desconectar o conector.
3. Após terminar a operação, coloque o multiconector no suporte no acessório.

**Desconectar as mangueiras hidráulicas:**

Antes de desconectar as uniões, rebaixe o acessório para uma posição segura numa superfície sólida e nivelada. Rode a alavanca da hidráulica auxiliar para a sua posição neutra.

NOTA

Aquando da acoplagem do acessório, desconecte sempre as acoplagens hidráulicas antes de desbloquear o disco de acoplamento rápido para evitar danos na mangueira e quaisquer derrames de óleo. Volte a instalar as tampas de proteção nas uniões para evitar que impurezas entrem no sistema hidráulico.

Libertar pressão hidráulica residual:

No caso de ainda existir pressão residual no sistema hidráulico do acessório, é normalmente possível desconectar as acoplagens hidráulicas, mas poderá ser difícil conectá-las da próxima vez. Se as uniões não conectarem, a pressão residual deverá ser libertada rodando a alavanca de controle hidráulico auxiliar do carregador, enquanto o motor está desligado. Para se certificar de que não existirá pressão residual no sistema hidráulico do acessório, desligue o motor do carregador e mova a alavanca de controle hidráulico auxiliar do carregador para a frente e para trás antes de desconectar as acoplagens.

6. Instruções de utilização

Verifique o acessório e o movimento operativo uma vez mais antes de começar a trabalhar e verifique que todos os obstáculos foram retirados da área operativa. Uma inspeção rápida do equipamento e da área operativa antes da utilização são partes do procedimento para verificar a segurança e o melhor desempenho do equipamento.

Assim que a plataforma de acesso tiver sido anexada conforme indicado no capítulo 5, está pronta a ser utilizada. A utilização da plataforma após o transporte da mesma para o local de trabalho é iniciada configurando a posição de nível, e após a plataforma ser verificada e as forquilhas traseiras instaladas no carregador são colocadas contra o chão. Inspeção rápida da misturadora de betão e do ambiente operativo antes da utilização fazem parte da certificação de segurança e do melhor desempenho do equipamento.

6.1 Verificações antes da utilização



AVISO

Risco de esmagamento - o operador da plataforma de acesso deve confirmar que a plataforma de acesso é segura para ser utilizada e, pelo menos, o seguinte deve ser verificado:

- A capacidade de transporte de carga e a firmeza da superfície de chão
 - Nivelção da plataforma de acesso
 - Operações dos controles e a válvula de rebaixamento de emergência
 - Instalação da plataforma de trabalho
 - Fugas de óleo (ver capítulo 7)
 - Área operativa
- Familiarize-se com os manuais de instruções antes de começar a utilizar o equipamento. O operador dever-se-á familiarizar com as propriedades da plataforma de acesso, conhecer a carga máxima, as instruções de carregamento e os requisitos de segurança. Certifique-se de que o carregador e o acessório são utilizados de forma segura e conforme indicado.
 - Se a plataforma de acesso for utilizada em áreas onde haja outros movimentos, a área operativa deverá ser vedada adequadamente. Além disso, siga os regulamentos relativamente à utilização do equipamento em estradas públicas.
 - Se utilizar um motor de combustão em local fechado certifique-se de que existe ventilação suficiente.
 - Lembre-se de bloquear o travão de estacionamento do carregador.
 - Certifique-se de que os transeuntes estão a uma distância segura aquando da operação do equipamento. Não deixe ninguém entrar na área de perigo do propulsor ou manter-se diretamente à frente do carregador. Certifique-se ainda de que é seguro inverter a marcha com o carregador. Nunca assuma que os transeuntes irão ficar onde os viu pela última vez; especialmente as crianças que são atraídas por equipamento em movimento.
 - Verifique o estado geral do acessório e do carregador e verifique quanto a possíveis fugas de óleo hidráulico. O acessório não deve ser utilizado se existir uma avaria no sistema hidráulico do carregador ou no acessório. Consulte o Capítulo 7 para instruções de manutenção.
 - Opere o acessório e os controles do carregador apenas quando estiver sentado no assento do motorista. Certifique-se de que o carregador e o acessório são utilizados de forma segura e conforme indicado. Não deixe que crianças operem o equipamento.

- Nunca opere o carregador ou acessórios enquanto estiver sob a influência de álcool, drogas ou medicamentos que possam pôr em causa o seu julgamento ou causar sonolência ou se, de outra forma, não estiver fisicamente apto para operar o equipamento.
- Lembre-se dos métodos de trabalho corretos e evitar sair do assento do motorista desnecessariamente.

**AVISO**

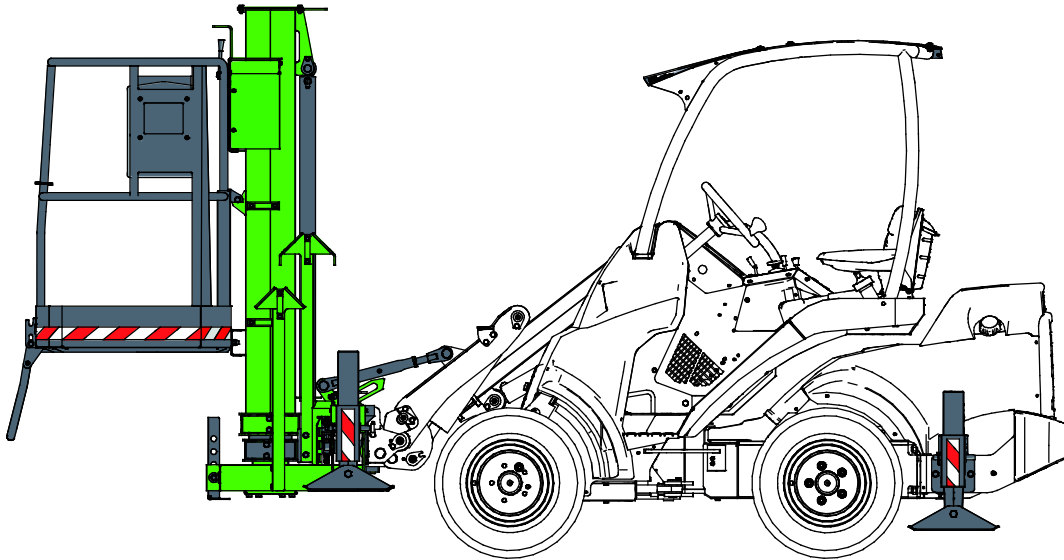
Risco de esmagamento - Certifique-se de que o travão de estacionamento do carregador está engatado quando trabalhar próximo do acessório. Utilize blocos adicionais, se necessário. Sempre que possível, rebaixe o acessório com firmeza no chão.



6.2 Utilizar a plataforma de acesso

Transportar o equipamento com o carregador:

Eleve as pernas de apoio suficientemente alto para transporte. Além disso, a base de estacionamento debaixo da plataforma deve ser elevada antes do transporte ou da utilização para evitar danos na mesma. Mantenha sempre a plataforma na posição vertical e totalmente rebaixada.

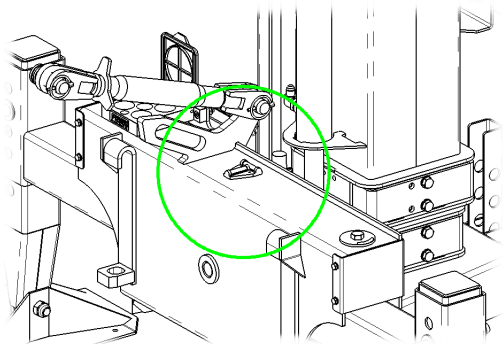
**AVISO**

Perigo de capotamento - Transporte sempre a plataforma totalmente rebaixada. É estritamente proibido transportar pessoas ou qualquer tipo de objetos com a plataforma de acesso.

6.2.1 Verificar a área operativa e configurar a plataforma

No local de trabalho, a capacidade de transporte de carga da superfície (mín. 3 kg/cm²) e sua nivelção adequada devem ser verificadas. É sempre recomendada a utilização de discos extra debaixo das forquilhas.

Verifique a posição da plataforma com o indicador de nível de tubo de bolha. Se a área operativa for irregular, as forquilhas e o suporte de apoio devem ser ajustados para que a plataforma de acesso fique nivelada quando premida contra o chão e para que o chão debaixo das forquilhas fique sólido.



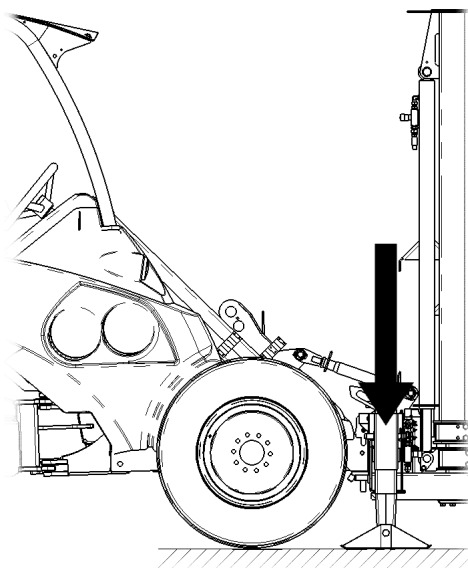
6.2.2 Elevar a plataforma

NOTA

A plataforma de acesso não irá levantar, a menos que as forquilhas tenham sido configuradas para uma posição baixa, para que as rodas dianteiras do carregador fiquem mesmo levantadas do chão. A base de estacionamento debaixo da plataforma deve ser elevada para possibilitar premir o acessório para baixo adequadamente.

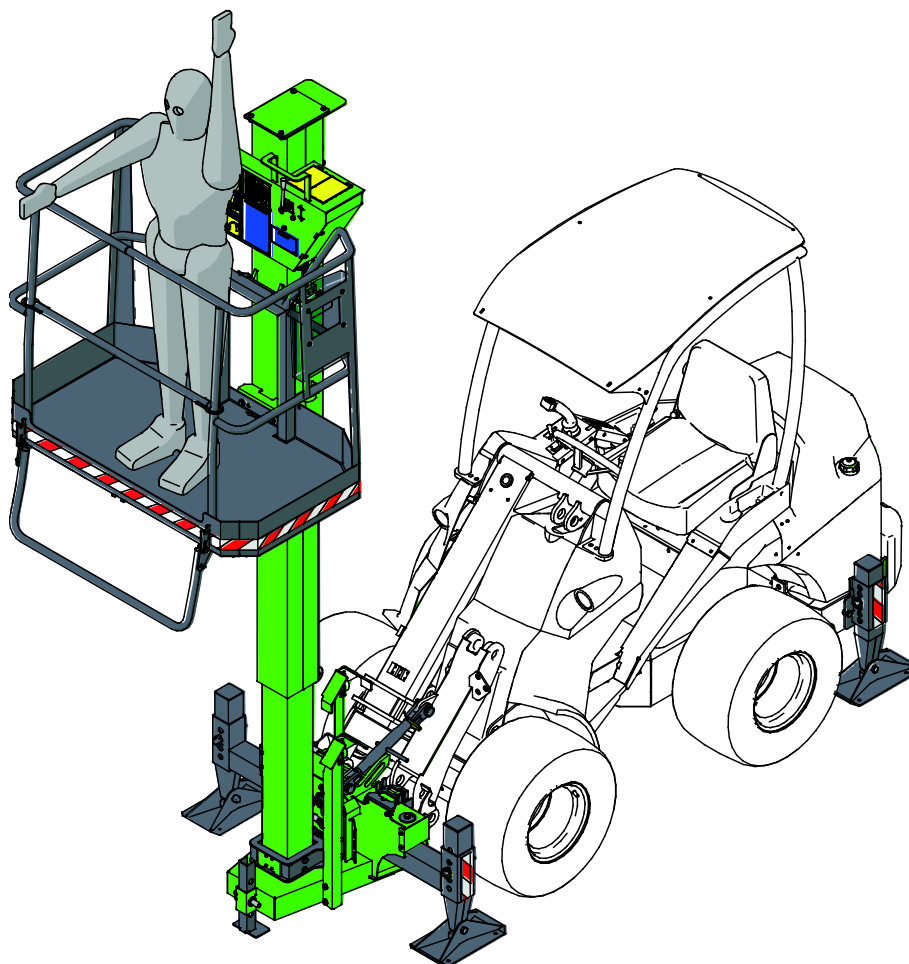
NOTA

A plataforma de acesso não pode ser utilizada se a flutuação de propulsor do carregador tiver sido ativada. A flutuação evita obter pressão suficiente para as forquilhas e, assim, evita a utilização da plataforma de acesso.



NOTA

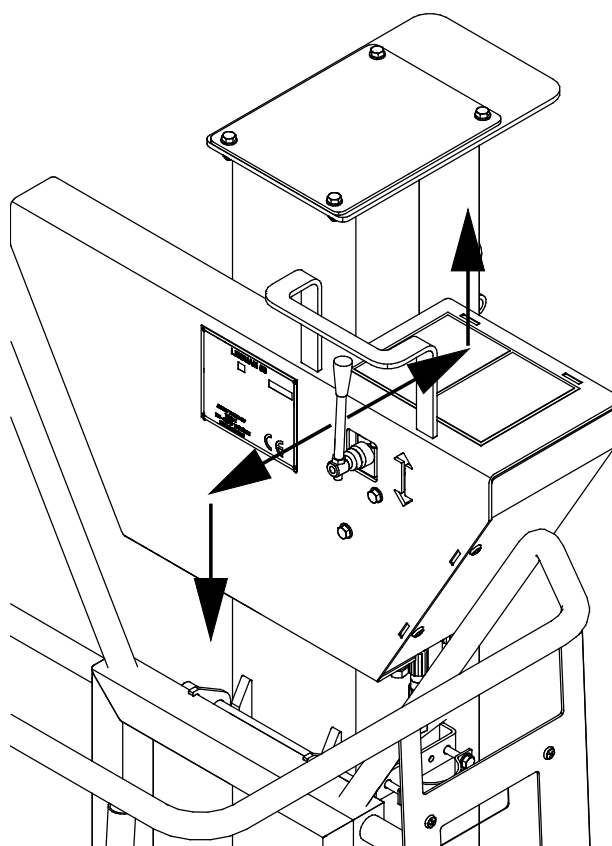
A plataforma não irá levantar, se as válvulas de rebaixamento de emergência tiverem sido deixadas abertas.



A plataforma de acesso pode ser operada quando for aplicado peso suficiente às forquilhas e a hidráulica auxiliar do carregador tiver sido bloqueada na alavanca de controle; a alavanca bloqueia na posição dianteira ou lateral dependendo no modelo de carregador. As rpm do motor do carregador devem ser configuradas ligeiramente acima da velocidade ao ralenti.

Para ir para a plataforma de trabalho, a calha de dobragem é rebaixada como degrau. A calha deve ser elevada aquando da operação da plataforma.

A plataforma de acesso é operada pela alavanca de controle na plataforma. Quando a alavanca é empurrada no sentido do carregador, a plataforma irá subir, e a plataforma irá descer para a posição de transporte quando a alavanca é puxada.





Risco de esmagamento - Nunca se coloque debaixo de uma plataforma de acesso. Além disso, certifique-se de que os transeuntes se mantêm afastados do equipamento. Se necessário, vede a área operativa para manter os transeuntes afastados.

NOTA

Carga de trabalho segura para a plataforma é de 200 kg, incluindo o operador e ferramentas, e este não deve ser excedido.



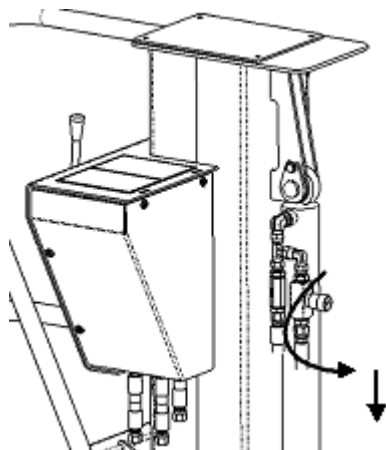
Perigo de esmagamento - Nunca deixe que alguém se coloque debaixo da plataforma elevada ou entre o acessório e o carregador. A plataforma de acesso e o propulsor do carregador podem mover-se se o motor do carregador não estiver a funcionar. Certifique-se de que é seguro operar a plataforma.

6.3 Rebaixamento de emergência da plataforma

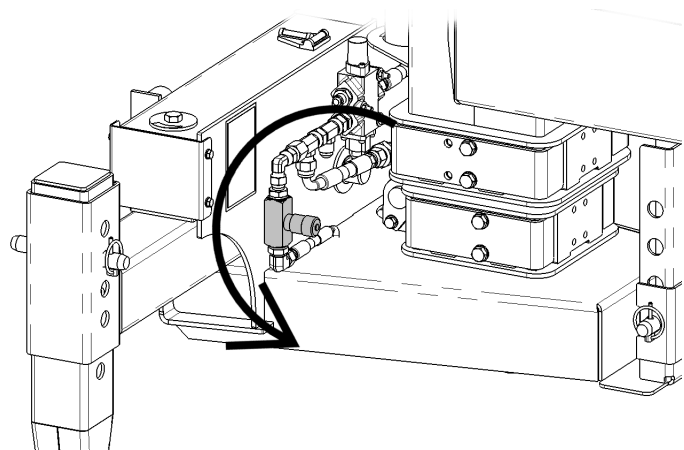
Uma válvula de rebaixamento de emergência localiza-se na plataforma de trabalho com a qual a plataforma pode ser rebaixada no caso de o carregador desligar, por exemplo. Adicionalmente, outra válvula de rebaixamento localiza-se na estrutura do acessório, para fazer com que seja possível rebaixar a plataforma a partir do chão.

A válvula de rebaixamento na plataforma localiza-se atrás do propulsor de elevação no topo do cilindro hidráulico, quando vista a partir da plataforma de trabalho. A outra válvula localiza-se próximo do disco de anexação rápida conforme indicado na imagem abaixo.

Opere o rebaixamento de emergência abrindo a válvula, por outras palavras, rodando-a no sentido contrário ao dos ponteiros do relógio. Quando a plataforma tiver sido rebaixada, feche a válvula rodando-a no sentido dos ponteiros do relógio.



Válvula de rebaixamento de emergência na plataforma



Válvula de rebaixamento de emergência próxima do disco de anexação rápida

6.4 Terminar a utilização da plataforma de acesso

Quando tiver terminado de trabalhar com a plataforma de acesso Leguan 50:

1. Rebaixe-a numa superfície nivelada e sólida
2. Ajuste a base de estacionamento para que a plataforma de acesso continue equilibrada na posição vertical. Se necessário, placas extra podem ser utilizadas debaixo das forquilhas.
3. Desconecte as uniões hidráulicas, conforme indicado na seção 5.2.
4. Desbloqueie o suporte de apoio do propulsor do carregador.
5. Desbloqueie o bloqueio do acessório rápido.

Se o trabalho com a plataforma for descontinuado, mas a mesma não for removida do carregador, age conforme indicado no manual do operador do carregador e remova a chave da ignição. Evite qualquer utilização não autorizada do equipamento!



AVISO

Perigo de capotamento - Mantenha os transeuntes afastados da plataforma separada. A plataforma de acesso deve ser armazenada em um local onde pessoas não autorizadas ou crianças não possam, por exemplo, subir para a plataforma ou brincar com a mesma - uma plataforma de acesso separada pode capotar.

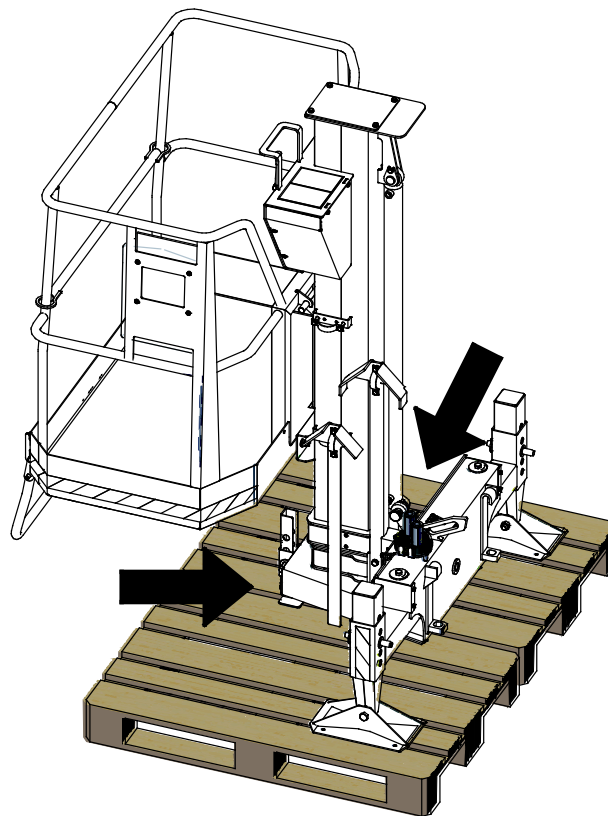
6.4.1 Armazenar o acessório

Desengate e armazene o acessório ao nível do chão. A melhor forma de armazenar o acessório é um local em que fique protegido da luz direta do sol, da chuva e de temperaturas extremas.

- Evite deixar o acessório diretamente no chão. Coloque-o sobre blocos de madeira ou em cima de uma paleta, por exemplo.
- Coloque o multiconector no suporte conforme indicado pela seta na imagem abaixo. Nunca deixe o conector hidráulico no chão.
- Certifique-se de que o acessório fica seguro contra todos os movimentos durante o armazenamento.

Nunca suba para cima do acessório.

Para períodos de armazenamento mais longos, retoque a pintura onde necessário, lubrifique os pontos de lubrificação e oleie as partes visíveis do eixo do cilindro hidráulico para evitar danos devidos a ferrugem.



7. Manutenção e Serviço

O acessório foi criado para exigir o mínimo de manutenção possível. A manutenção contínua inclui a lubrificação e a limpeza regular e monitoração do estado do acessório. Uma vez que o perigo de esmagamento é causado pelo rebaixar das partes da máquina, todo o trabalho de manutenção deverá ser realizado quando as partes de movimento estiverem rebaixadas na totalidade e o acessório estiver rebaixado contra o chão.



Risco de esmagamento - Nunca se coloque debaixo do acessório levantado.

Certifique-se de que o acessório está bem apoiado durante qualquer trabalho de manutenção. Nunca se coloque debaixo de um acessório levantado. O propulsor do carregador poderá baixar repentinamente durante a manutenção causando lesões graves, desde esmagamento ou impacto, mesmo quando o motor do carregador não está a funcionar. Toda a manutenção e serviço devem ser realizados quando o acessório tiver sido rebaixado para uma posição segura.

Além das inspeções diárias e da manutenção, serviços e reparações mais exigentes devem ser deixados para profissionais de serviço qualificados da AVANT. O serviço mais próximo pode ser encontrado contactando o seu revendedor AVANT local. Utilize apenas peças sobresselentes originais.

- Verifique com regularidade para se certificar que não existem fugas hidráulicas.
- Verifique que as mangueiras hidráulicas estão fixas às guias de forma a que não fiquem apertadas ou rocem durante a operação. Mais informações sobre a hidráulica são indicadas na página seguinte.

A plataforma de acesso irá elevar apenas quando houver pressão suficiente aplicada nas forquilhas. Ajustar e fazer a manutenção das molas de pressão ou da válvula de segurança deverá ser algo realizado por profissionais.

7.1 Inspeção dos componentes hidráulicos

Verifique o estado das mangueiras e dos componentes hidráulicos quando o motor tiver sido desligado, o sistema arrefecido e a pressão tiver sido libertada. Não utilize o equipamento se tiver descoberto uma fuga no sistema hidráulico do acessório ou do carregador. Fugas de fluido de alta pressão poderão penetrar na pele e causar lesões graves. Procure ajuda médica imediatamente no caso de fluido hidráulico penetrar através da pele. Lave cuidadosamente qualquer parte do corpo que tenha estado em contacto com o óleo hidráulico com água e sabão. O fluido hidráulico é também perigoso para o ambiente e qualquer fuga para o ambiente deverá ser evitada. Repare todas as fugas imediatamente após as detetar; uma pequena fuga poderá tornar-se numa fuga grande. Opere o acessórios apenas com o tipo de óleo hidráulico que é aceite para utilização nos carregadores Avant.



Perigo de injeção de fluido de alta pressão através da pele - Liberte a pressão residual antes da manutenção.

Nunca manuseie componentes hidráulicos quando o sistema hidráulico estiver pressurizado, uma vez que uma união poderá quebrar ou ficar solta e o óleo libertado poderá causar lesões graves. Não utilize o equipamento se tiver descoberto uma fuga no sistema hidráulico.



Verifique visualmente as mangueiras quanto a rachas ou abrasões. Se existirem sinais de fugas, para verificar um componente, segure um pedaço de cartão na área onde suspeita que haja uma fuga. Não utilize as mãos para procurar fugas. Monitore o desgaste das mangueiras e pare a utilização se a camada de superfície de qualquer mangueira estiver danificada. Verifique o encaminhamento das mangueiras; ajuste as abraçadeiras da mangueira para evitar a abrasão nas mangueiras. As mangueiras têm uma vida de serviço limitada. Dependendo das condições operativas, todas as mangueiras devem ser inspecionadas adequadamente não mais do que após 3 a 5 anos de utilização e, se necessário, devem ser substituídas por novas.

Encontrar uma avaria significa que a mangueira ou o componente hidráulico deverá ser substituído e o equipamento não deve ser utilizado até ser reparado. Peças suplentes estão disponíveis no ponto de serviço autorizado ou revendedor AVANT mais próximo. Se não possuir a experiência e o conhecimento adequados sobre unidades hidráulicas e como realizar a reparação das mesmas adequadamente, deixe o trabalho de reparação ser realizado por técnicos de serviço profissionais.

7.2 Lubrificação

Não existem pontos de lubrificação específicos na plataforma de acesso, mas os mancais de deslizamento do propulsor telescópico poderão ser lubrificados ligeiramente para uma operação mais adequada. Isto irá tornar a operação de rebaixamento de emergência mais fácil.

7.3 Indicador de nível de tubo de bolha

O estado e o funcionamento do indicador de nível na dianteira da estrutura deverão ser verificados pelo menos anualmente, e sempre que se suspeitar de uma avaria.

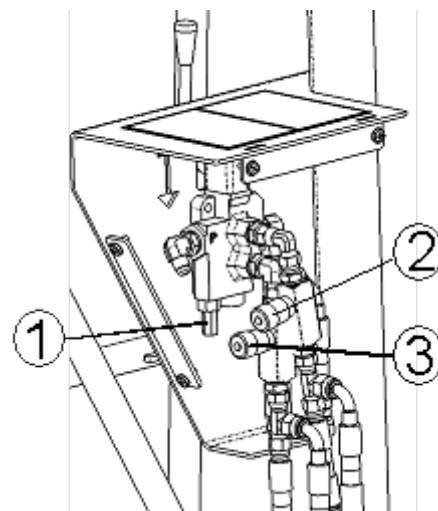
7.4 Ajustes do sistema hidráulico

Os ajustes da hidráulica são realizados a partir da válvula direcional de elevação. Abra a tampa de proteção atrás da alavanca para ajustes. Desligue o carregador e liberte a pressão residual.

Configuração de pressão hidráulica: A pressão hidráulica foi configurada para o valor correto (60 bar) em fábrica, e normalmente não necessita de qualquer ajuste. Se necessário, a pressão pode ser verificada utilizando uma sonda de pressão instalada no ponto de medição hidráulico do carregador e a pressão é ajustada a partir da válvula da plataforma de acesso (1).

Velocidade de elevação é ajustada com a válvula 2 na imagem adjacente. O tempo de uma elevação completa deverá manter-se durante mais de 6 segundos. A configuração correta é de cerca de quatro rotações abertas.

Velocidade de rebaixamento é ajustada com a válvula 3. O tempo de um rebaixamento total deverá manter-se em mais de 6 segundos. A configuração correta é de cerca de duas rotações abertas.



7.5 Estruturas de aço

As estruturas do rolamento de carga da plataforma de acesso são fabricadas em metal de folha de grau S420MC EN10149 ou tubo de grau S355J2H EN10219. A fixação não autorizada ou a modificação através de soldagem é proibida sem a aprovação do fabricante.

8. Termos de garantia

A Avant Tecno Oy proporciona uma garantia de um ano (12 meses), a partir da data da compra, para o acessório que fabrica.

A garantia cobre custos de reparação conforme de indica:

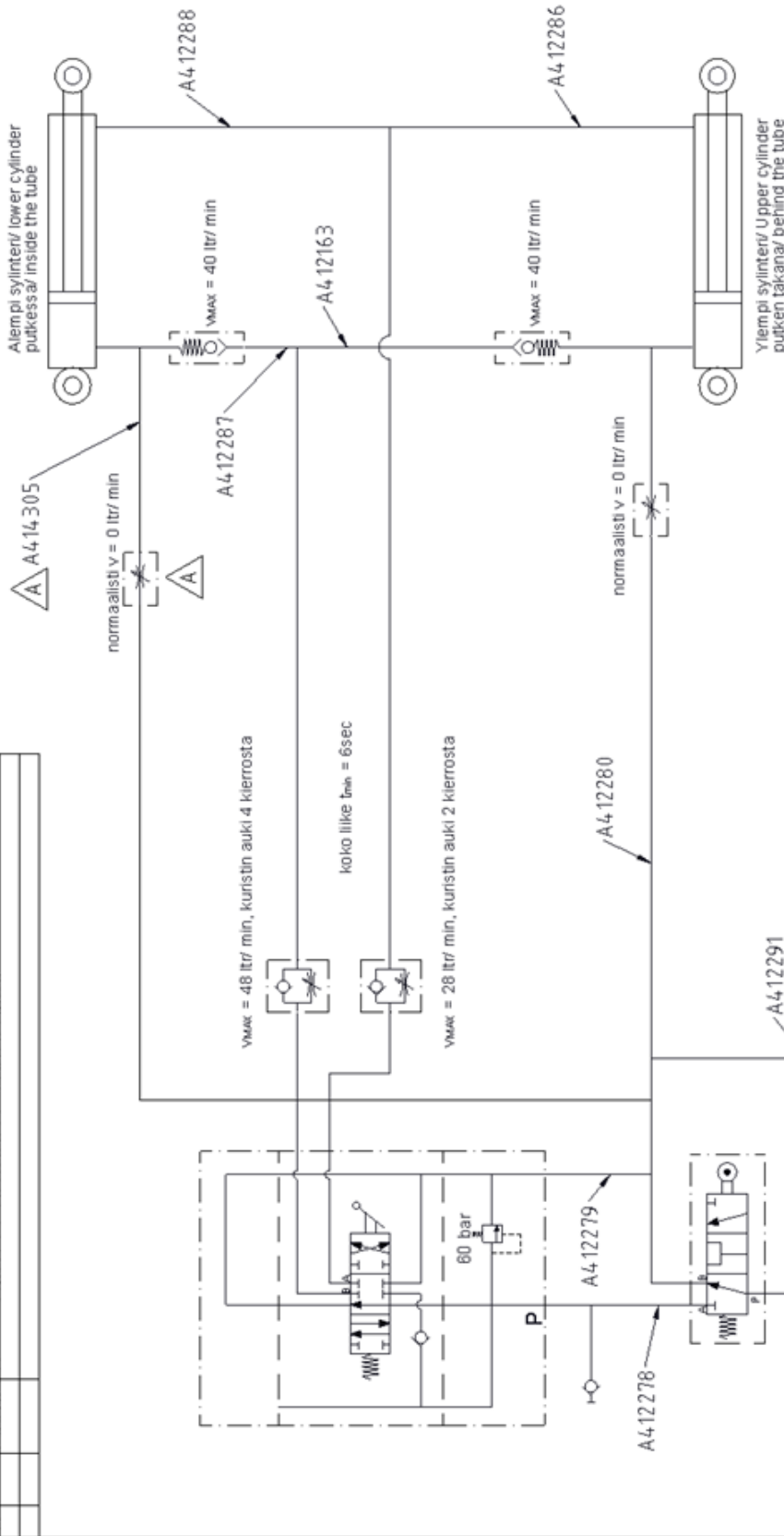
- Os custos de trabalho são cobertas, se a reparação não for realizada em fábrica.
- A fábrica substitui quaisquer componentes ou consumíveis com defeito.

A fábrica poderá reembolsar o preço dos componentes adquiridos pelo cliente em casos especiais que tenham sido acordados previamente.

A garantia não cobre:

- O trabalho de manutenção normal ou peças e consumíveis necessários para tal.
- Os danos causados por condições operativas ou formas de utilização anormais, negligência, alterações estruturais realizadas sem a autorização da Avant Tecno Oy, utilização de peças não originais ou falta de manutenção.
- Consequências de um defeito, como por exemplo, interrupção de trabalho ou outros danos adicionais possíveis.
- Deslocação e/ou custos de transporte causados devido à reparação.

A 21.09.2011 LISÄTTY ALHAALLISE VARALASKU



HYDRAULILETKUJEN KOODIT VIITTEELLISET.
MIKÄLI RISTIRIITÄ ASENNUSKUVAN KANSSA - ASENNUSKUVA PATEE.

Toleranssi- tiedot mitat	Maisteleikkä Laatuominaisuus Hissatut rakenteet	Pinnan suojus tai kääntely	R-O-koodi
Pvm.	Suunn.	Suhde: 1:3	Matemaattim. avara brt.
		Nimitys HYDRAULILETKU	Enn. pnr.
		Tuote	Juon. pnr.
			PAINO
			File No
			A34824A
			AVANTI -MOSIIN SH

FI	EY-vaatimustenmukaisuusvakuutus	Alkuperäinen kieliversio
SE	EG-försäkran om överensstämmelse	Originalversion
EN	EC Declaration of Conformity	Original language
PT	Declaração de Conformidade EC	Tradução do documento original



Valmistaja / Tillverkare / Manufacturer / Fabricante
Osoite / Adress / Address / Morada

AVANT TECNO OY
Ylötie 1
33470 YLÖJÄRVI,
FINLAND

Vakuutamme täten, että alla mainitut tuotteet täyttävät konedirektiivin turvallisuus- ja terveysvaatimukset (direktiivi 2006/42/EY muutoksineen). Seuraavia yhdenmukaistettuja standardeja on sovellettu /

Vi försäkrar härmed att nedan beskrivna produkter överensstämmer med hälso- och säkerhetskrav i EG-maskindirektiv (EG-direktiv 2006/42/EG som ändrat). Följande harmoniserade standarder har tillämpats /

We hereby declare that the products listed below are in conformity with the provisions of the Machinery Directive (directive 2006/42/EC as amended). The following harmonized standards have been applied:

Vimos por este meio declarar que os produtos listados abaixo estão em conformidade com as cláusulas da Diretiva de Maquinaria (diretiva 2006/42/EC, conforme alterado). Foram aplicados os seguintes padrões harmonizados

SFS-EN ISO 12100, SFS-EN ISO 4413

Mallit / Modeller / Models / Modelos

Avant	
Hydraulitoiminen henkilönostin; nostokorkeus 5 m; Avant-kuormaajan työlaite Hydraulisk arbetsplattform med 5 m arbetshöjd; arbetsredskap för Avant lastare Hydraulic access platform with 5 m working height; attachment for Avant loaders Plataforma de acceso Leguan 50; acessório para carregadores Avant	A34812



6.11.2019 Ylöjärvi, Finland

Risto Käkelä,
Toimitusjohtaja / Verkställande direktör /
Managing Director / Diretor Geral



AVANT[®]